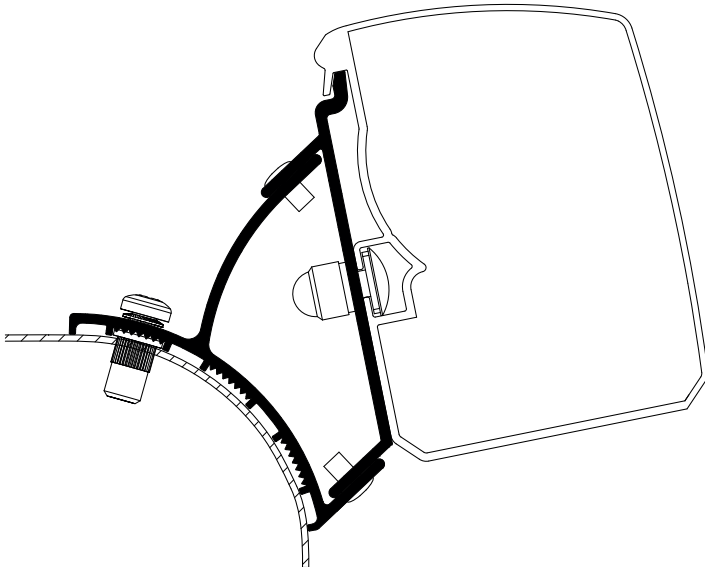


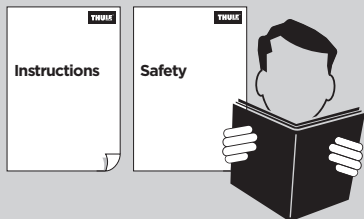
INSTALLATION

> Instructions

Awning Adapter VW T5/T6 Fixed T 3200

301912 - 301913

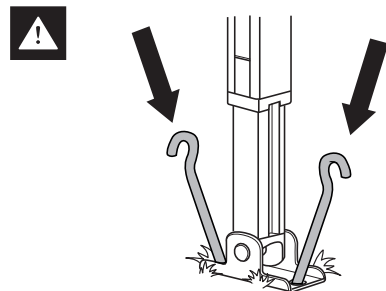
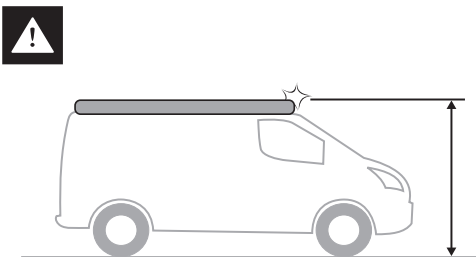
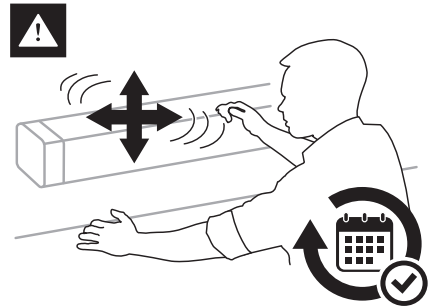
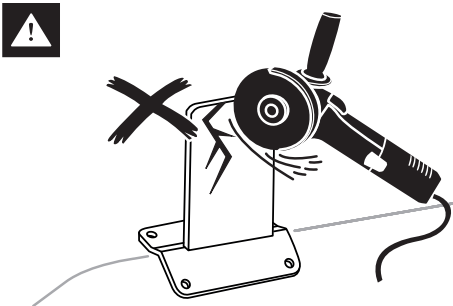
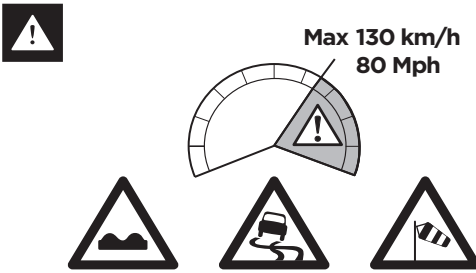
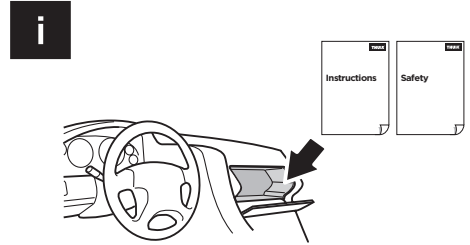
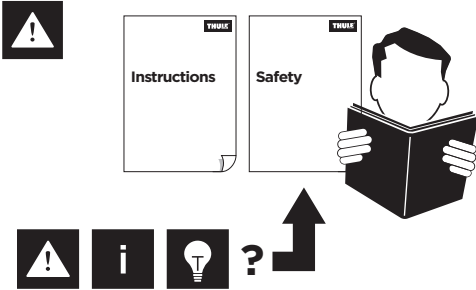




DE	Adapter - Bedienungsanleitung
NL	Adapter - Gebruikershandleiding
FR	Adaptateur - Instructions d'utilisation
IT	Adattatore - manuale utente
ES	Adaptador - manual de usuario
SV	Adapter - användarmanual
FI	Adapteri - käyttöohje
DA	Adapter - brugermanual
NO	Adapter - brukerhåndbok
PL	Adapter - instrukcja obsługi

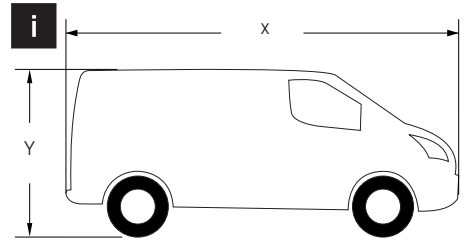
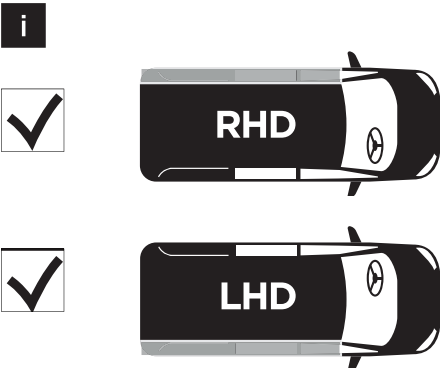
1.	WARNINGS & INFO	p 4
	Warnungen & Info / waarschuwingen & info / avertissements et informations / avvertimenti e informazioni / advertencias e información / varningar & info / varoitukset ja tiedot / advarsler og info / advarsler og info / ostrzeżenia i informację	
2.	FIT GUIDE	P 5
	Anwendungstabelle / fitting tabel / table d'application / guida di adattamento / guía de aplicación / applikationstabel / sovellus taulukko / applikationstabel / applikasjonstabel / tabela aplikacji	
3.	CONTENT	P 6
	Inhalt / inhoud / contenu / contenuto / contenido / innehåll / sisältö / indhold / innhold / zawartość	
4.	TOOLS	P 6
	Werkzeuge / gereedschappen / outils / strumenti / herramientas / verktyg / työkalut / værktøjer / verktøy / narzędzia	
5.	INSTALLATION	P 7
	Installation / installatie / installation / installazione / instalación / installation / asennus / installation / installasjon / instalacja / indstillinger / innstillinger / ustawienia	

1. WARNINGS & INFO



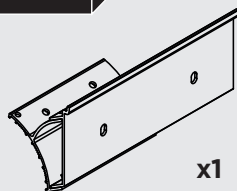
2. FITGUIDE

BRAND	MODEL	YEAR	ADAPTER	AWNING
Volkswagen	Transporter T5/T6 L1H1 LHD	2003-....	301912	T 3200 - 2.7M
	Transporter T5/T6 L2H1 LHD			T 3200 - 3.0M
	Transporter T5/T6 L1H1 RHD		301913	T 3200 - 2.7M
	Transporter T5/T6 L2H1 RHD			T 3200 - 2.7M

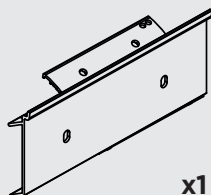


X	Y
L1 4900 mm	H1 1990 mm
L2 5300 mm	H2 2180 mm
	H3 2480 mm

3. CONTENT



x1



x1



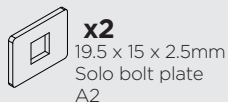
x4
M6 x 9 x 24
Blind rivet nut



x4
M6
SCHNORR
ZN



x2
M6 x 16
DIN603 A2



x2
19,5 x 15 x 2,5mm
Solo bolt plate
A2



x4
M6 x 16 mm
DIN7985 TX30
ZN



x2
M6 Nut cap



x2
M6
DIN985 - A2

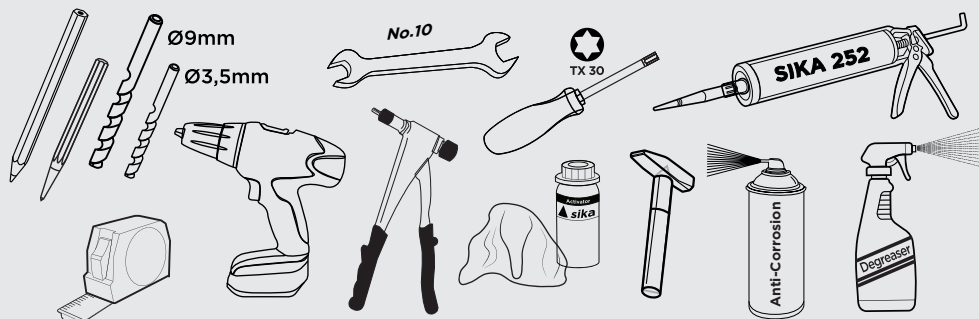


x2
M6 x18
DIN9021 A2



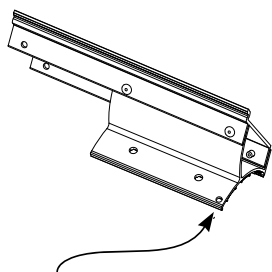
x4

4. TOOLS

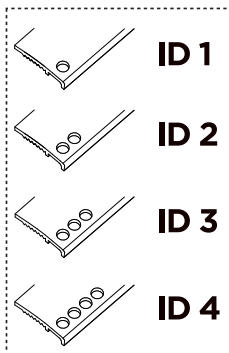


5. INSTALLATION

i



Adapter "ID"



ID 1

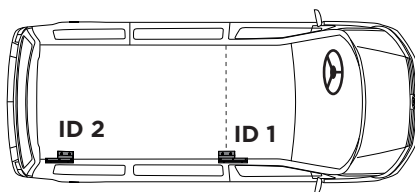
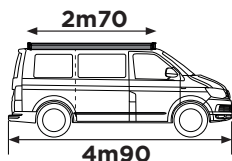
ID 2

ID 3

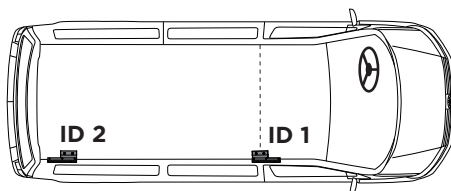
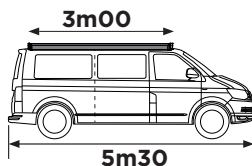
ID 4

! IN THIS MANUAL **LEFT HAND DRIVE (LHD)** IS SHOWN BY **DEFAULT**

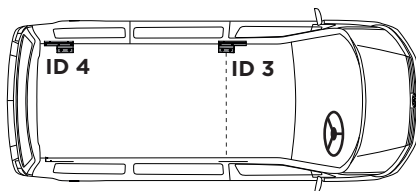
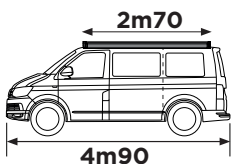
L1H1 LHD



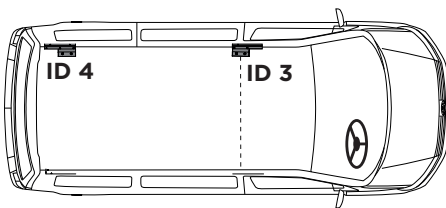
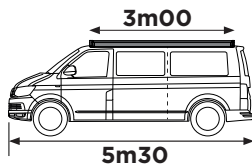
L2H1 LHD



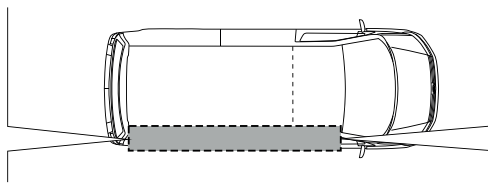
L1H1 RHD



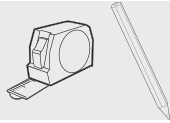
L2H1 RHD



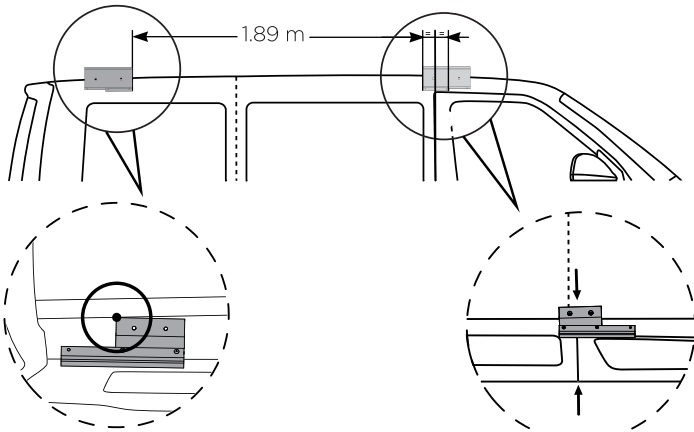
1



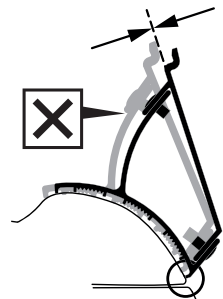
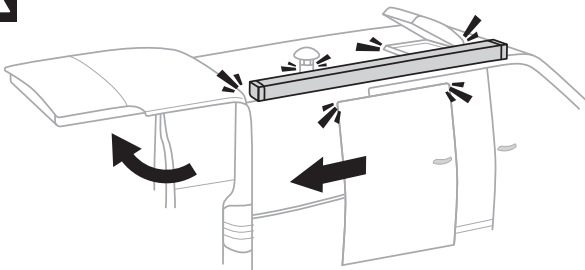
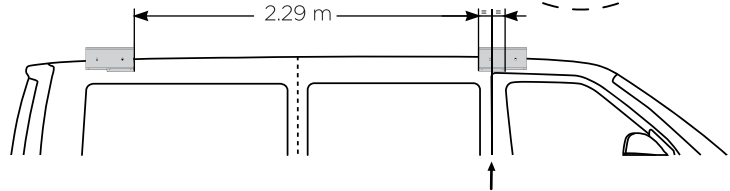
2

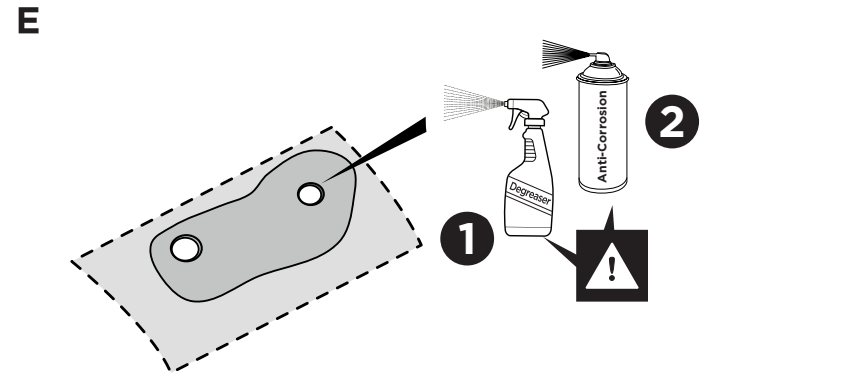
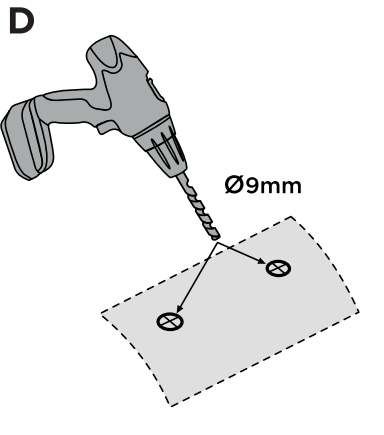
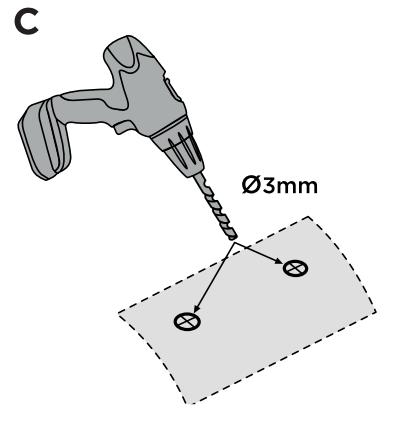
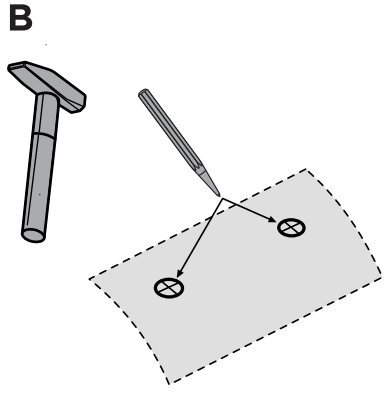
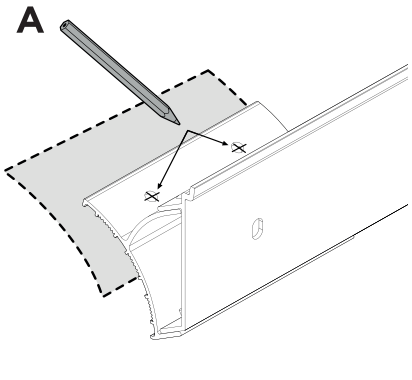
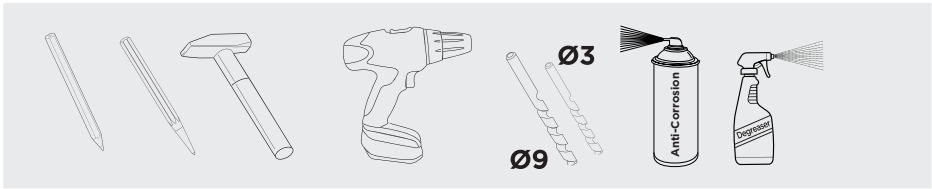


L1

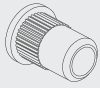


L2

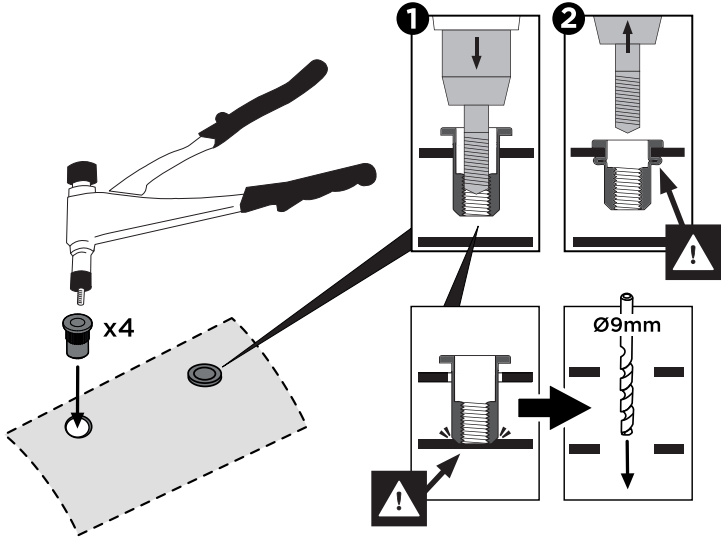




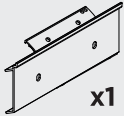
4



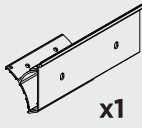
x4



5



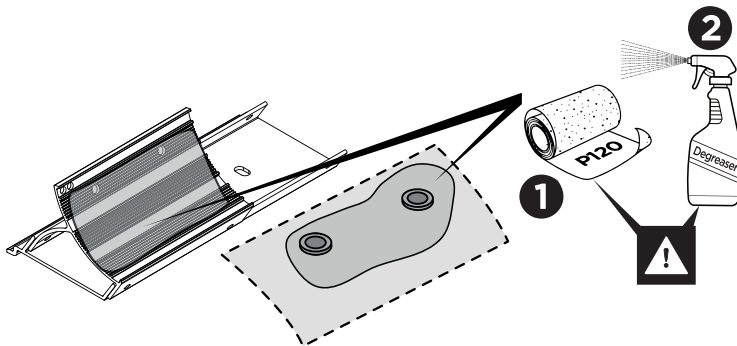
x1



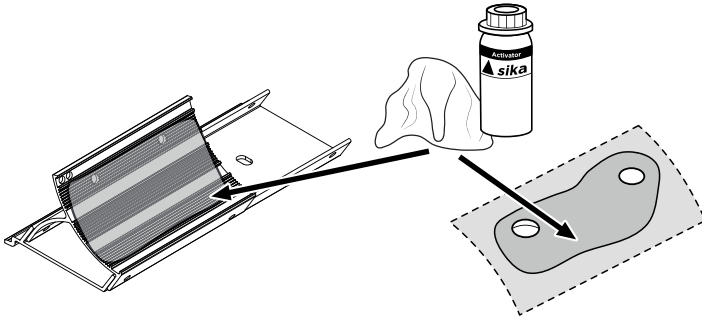
x1



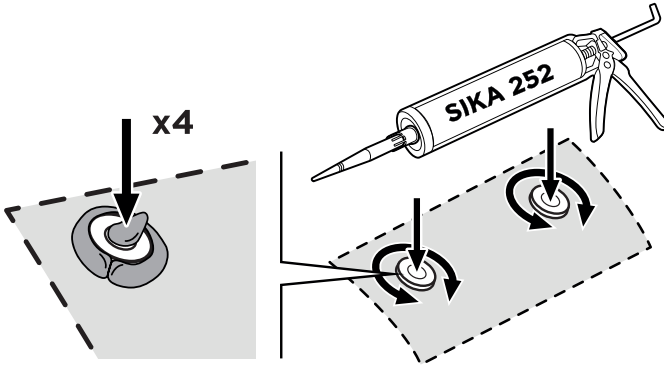
A



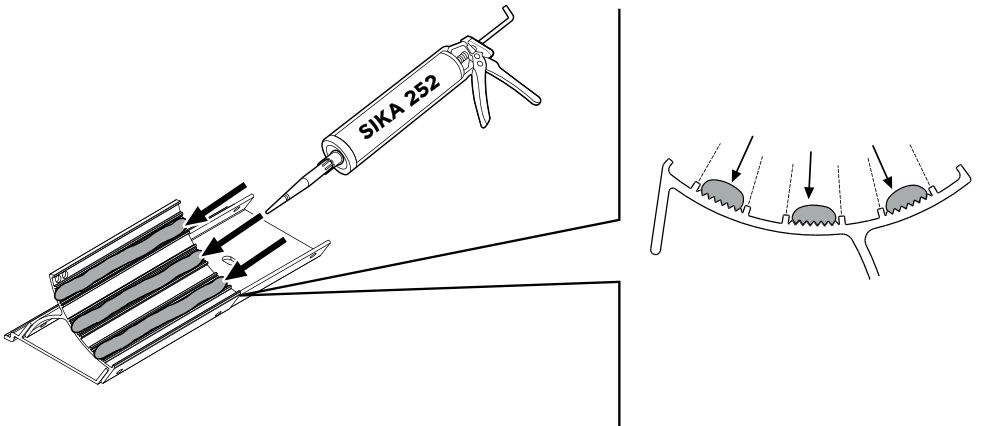
B



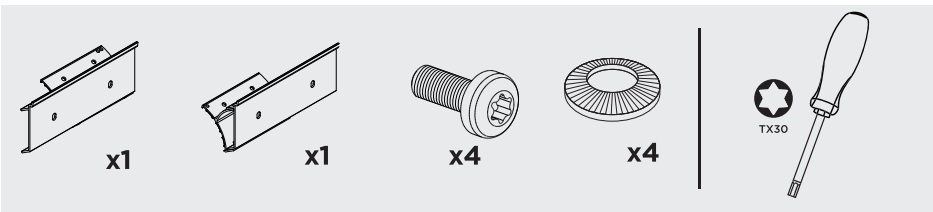
C



D

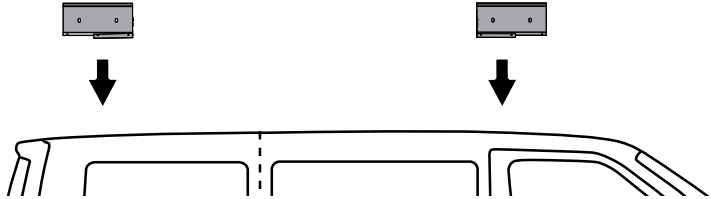


6

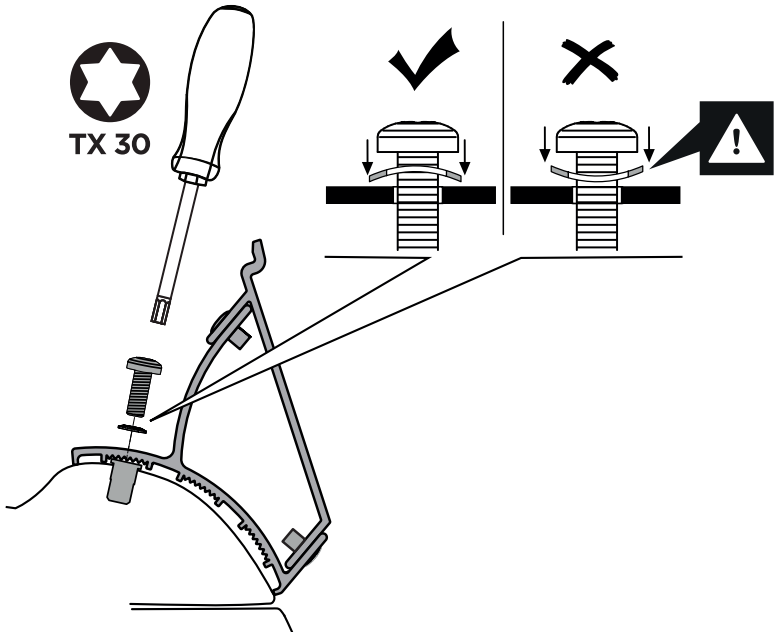


A

LHD



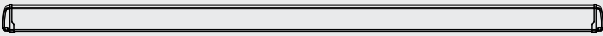
B



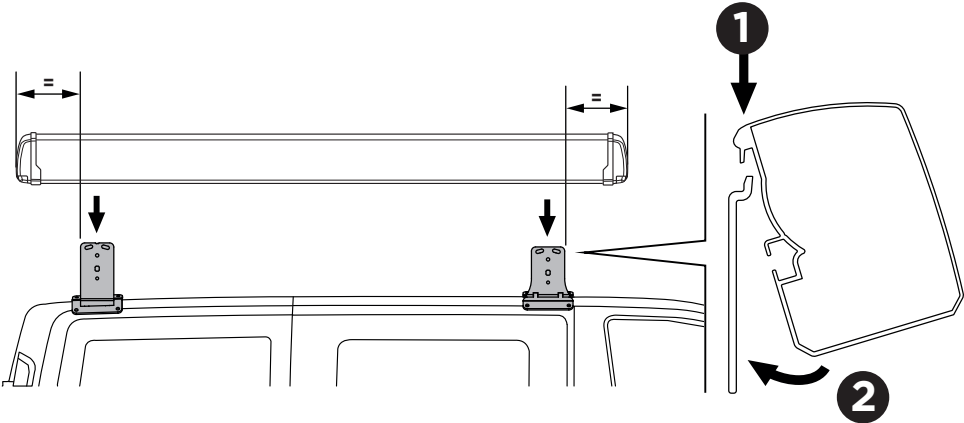
7



8



X2



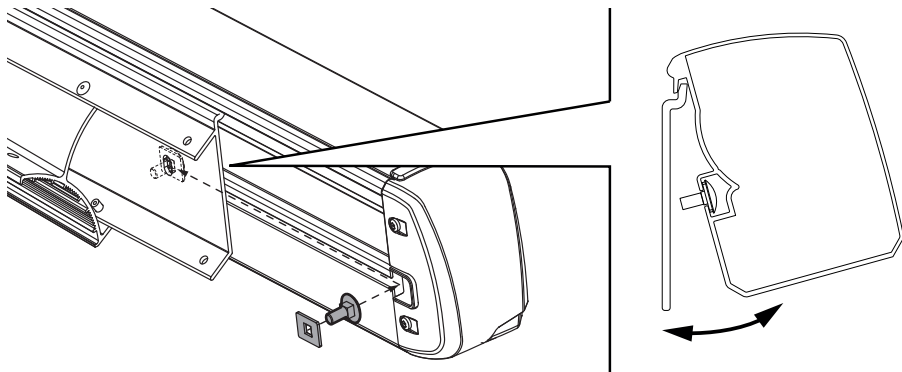
9



x2



x2



10



x2



x2



x2

